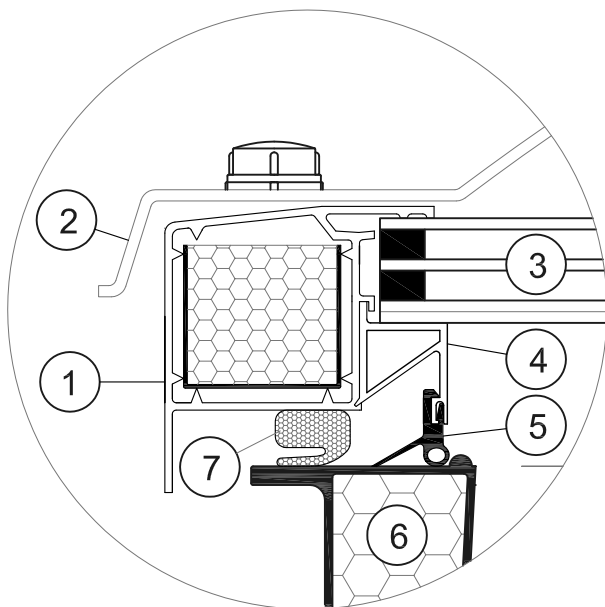
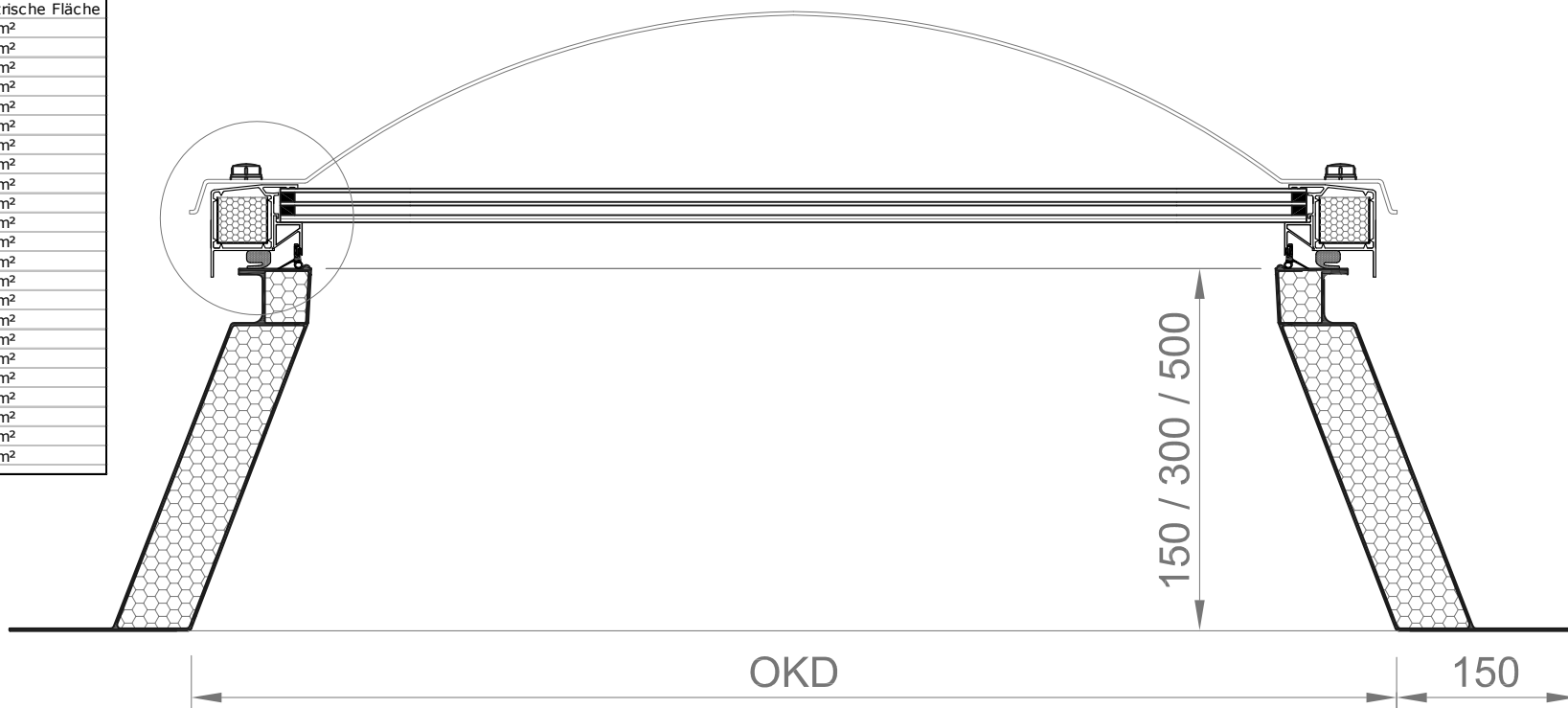


# Systemschnitt ASTROisotherm - Lichtkuppel U = 1,1 - 0,7 W/m<sup>2</sup>K

OKD		max. freie geometrische Fläche
500 x	500	0,09 m <sup>2</sup>
500 x	1000	0,24 m <sup>2</sup>
500 x	1500	0,39 m <sup>2</sup>
600 x	600	0,16 m <sup>2</sup>
600 x	900	0,28 m <sup>2</sup>
600 x	1200	0,40 m <sup>2</sup>
700 x	700	0,25 m <sup>2</sup>
700 x	1400	0,60 m <sup>2</sup>
750 x	750	0,30 m <sup>2</sup>
800 x	800	0,36 m <sup>2</sup>
800 x	1200	0,60 m <sup>2</sup>
900 x	900	0,49 m <sup>2</sup>
900 x	1200	0,70 m <sup>2</sup>
1000 x	1000	0,64 m <sup>2</sup>
1000 x	1500	1,04 m <sup>2</sup>
1000 x	2000	1,44 m <sup>2</sup>
1200 x	1200	1,00 m <sup>2</sup>
1200 x	1500	1,30 m <sup>2</sup>
1200 x	1800	1,60 m <sup>2</sup>
1250 x	1250	1,10 m <sup>2</sup>
1300 x	1300	1,21 m <sup>2</sup>
1400 x	1400	1,44 m <sup>2</sup>
1500 x	1500	1,69 m <sup>2</sup>



8	Befestigungselement PMMA orange
7	Moosgummidichtung grau
6	Glasfaserverstärkter Aufsatzkranz 150 / 300 / 500 mm
5	EPDM - Dichtung schwarz
4	PVC - Glasleiste weiß
3	Isolierglasscheibe Float / VSG
2	Oberschale PMMA oder PETG klar/opal
1	PVC - Einfaßrahmen weiß

Zeichnungsdatum: <b>04.11.2009</b>	Name: <b>SvS</b>	Maßstäbe: <b>ohne</b>	Zeichnungsnummer: <b>ISO 09 / 008</b>
<b>ASTROPLAST</b> Am Schönbühl 3 D - 92729 Weiherhammer Tel.: 09605 3497 / 3498 Fax: 09605 688 Mail: <a href="mailto:astropplast@lichtbauelemente.de">astropplast@lichtbauelemente.de</a> web: <a href="http://www.lichtbauelemente.de">www.lichtbauelemente.de</a>		Liefertermin :	
		Kom:	
		BV :	
		Systemschnitt ASTROisotherm	
		OKD :	