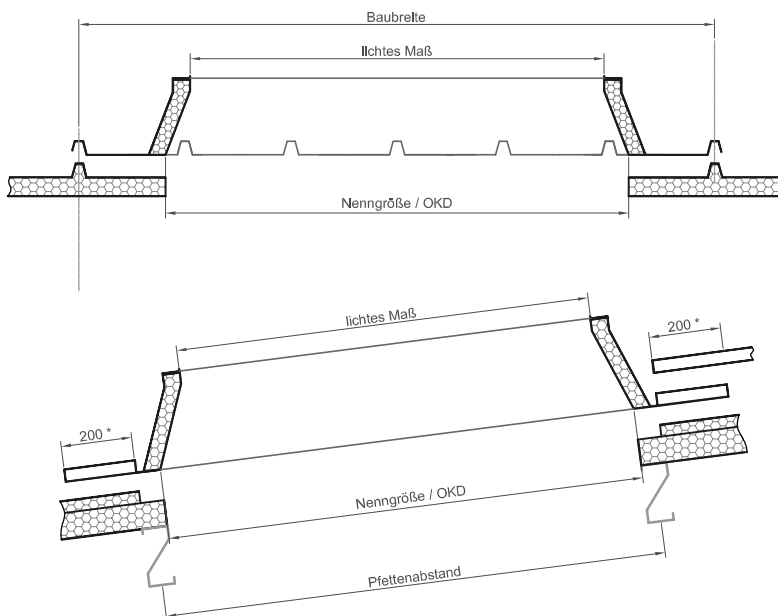
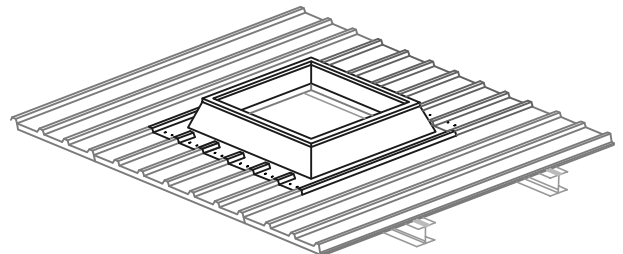
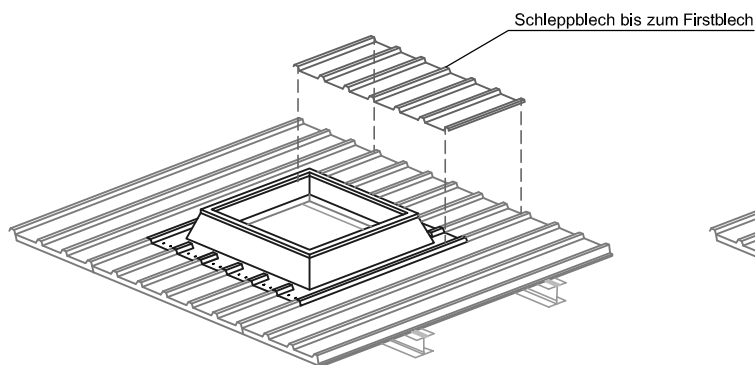
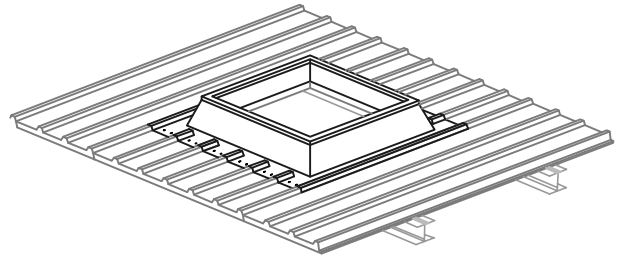
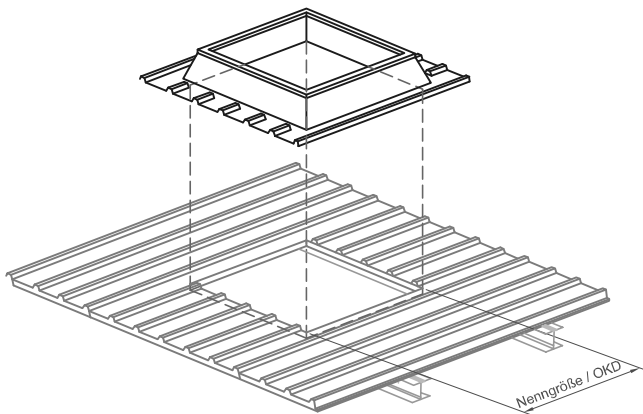


\* 300 mm bei Einbau unter 5° Dachneigung  
200 mm bei Einbau über 5° Dachneigung



**Achtung!**

Metallaufsatzkränze sind nicht zum Einbau in Räumen mit hoher Luftfeuchtigkeit geeignet. Auf Grund der guten Leitfähigkeit von Metallen kann Kondensat anfallen. Bei zu erwartenden hohen Luftfeuchtigkeiten empfehlen wir den Einbau von hoch gedämmten und thermisch getrennten Verbundaufsatzkränzen Alu / GFK. Befestigungsmittel und Dichtungen bauseits.

Zelchnungsdatum: <b>09.09.2014</b>	Name: <b>SvS</b>	Maßstäbe: <b>ohne</b>	Zelchnungsnummer: <b>MAK 14 / 1251</b>
<b>ASTROPLAST</b>		Kom: BV :	
Am Schönbühl 3 D - 92729 Weiherhammer Tel.: 09605 3497 / 3498 Fax: 09605 688 Mail: astroplast@lichtbauelemente.de web: www.lichtbauelemente.de		Montageanleitung Aluminiumaufsatzkranz einschaliger Flansch	