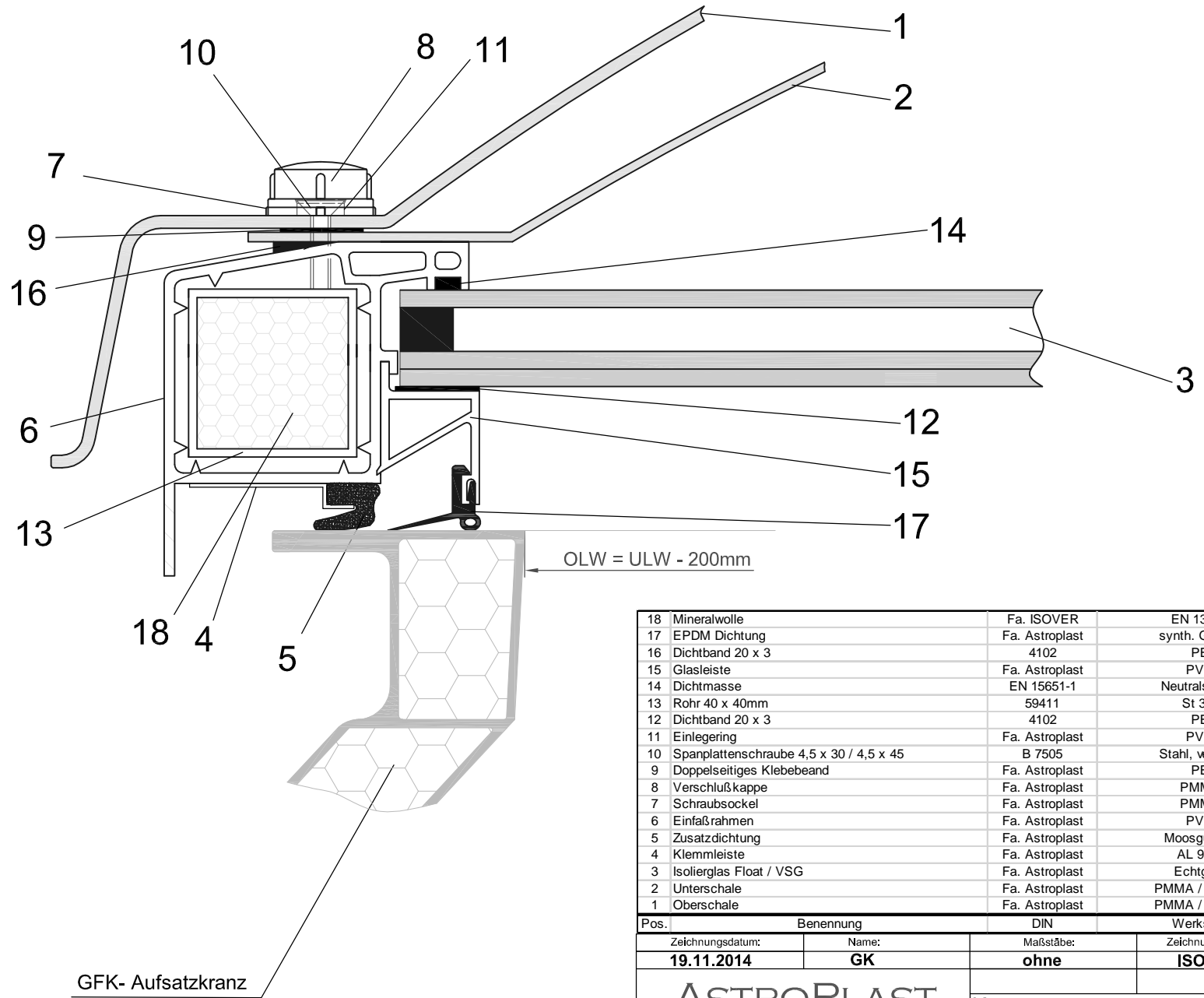


Größentabelle: (alle Zwischengrößen möglich)

ULW	max. freie geometrische Fläche	Gewicht kg
500 x 500	0,09 m ²	19,3
500 x 1000	0,24 m ²	38,6
500 x 1500	0,39 m ²	57,9
600 x 600	0,16 m ²	27,8
600 x 900	0,28 m ²	41,7
600 x 1200	0,40 m ²	55,6
700 x 700	0,25 m ²	37,8
700 x 1400	0,60 m ²	75,6
750 x 750	0,30 m ²	43,4
800 x 800	0,36 m ²	49,4
800 x 1200	0,60 m ²	74,1
900 x 900	0,49 m ²	62,5
900 x 1200	0,70 m ²	83,4
1000 x 1000	0,64 m ²	77,2
1000 x 1500	1,04 m ²	115,8
1000 x 2000	1,44 m ²	154,4
1000 x 2500	1,84 m ²	193
1000 x 3000	2,24 m ²	231,6
1200 x 1200	1,00 m ²	111,2
1200 x 1500	1,30 m ²	138,9
1200 x 1800	1,60 m ²	166,7
1200 x 2400	2,20 m ²	222,4
1200 x 2500	2,30 m ²	232,5
1200 x 2700	2,50 m ²	250,1
1200 x 3000	2,80 m ²	277,9
1200 x 1800	1,60 m ²	166,7
1250 x 1250	1,10 m ²	120,6
1250 x 2500	2,42 m ²	241,2
1300 x 1300	1,21 m ²	130,4
1400 x 1400	1,44 m ²	151,3
1500 x 1500	1,69 m ²	173,7
1500 x 1800	2,08 m ²	208,4
1500 x 2000	2,34 m ²	231,6
1500 x 2100	2,47 m ²	243,2
1500 x 2400	2,86 m ²	277,9
1500 x 2500	2,99 m ²	289,5

Größe an ULW	Oberseite		Unterseite		Größe an ULW
	Float 4	Float 6	VSG 6	VSG 8	
500 x 500	•		•		500 x 500
500 x 1000	•		•		500 x 1000
500 x 1500	•		•		500 x 1500
600 x 600	•		•		600 x 600
600 x 900	•		•		600 x 900
600 x 1200	•		•		600 x 1200
700 x 700	•		•		700 x 700
700 x 1400	•		•		700 x 1400
750 x 750	•		•		750 x 750
800 x 800	•		•		800 x 800
800 x 1200	•		•		800 x 1200
900 x 900	•		•		900 x 900
900 x 1200	•		•		900 x 1200
1000 x 1000	•		•		1000 x 1000
1000 x 1500	•		•		1000 x 1500
1000 x 2000	•		•		1000 x 2000
1000 x 2500		•		•	1000 x 2500
1000 x 3000		•		•	1000 x 3000
1200 x 1200	•		•		1200 x 1200
1200 x 1500	•		•		1200 x 1500
1200 x 1800	•		•		1200 x 1800
1200 x 2400		•		•	1200 x 2400
1200 x 2500		•		•	1200 x 2500
1200 x 2700		•		•	1200 x 2700
1200 x 3000		•		•	1200 x 3000
1250 x 1250	•		•		1250 x 1250
1250 x 2500		•		•	1250 x 2500
1300 x 1300	•		•		1300 x 1300
1400 x 1400		•		•	1400 x 1400
1500 x 1500		•		•	1500 x 1500
1500 x 1800		•		•	1500 x 1800
1500 x 2000		•		•	1500 x 2000
1500 x 2100		•		•	1500 x 2100
1500 x 2400		•		•	1500 x 2400
1500 x 2500		•		•	1500 x 2500



GFK- Aufsatzkranz

einschalig U = 0,9 W/m²K
doppelschalig U = 0,8 W/m²K

Pos.	Benennung	DIN	Werkstoff
18	Mineralwolle	Fa. ISOVER	EN 13501
17	EPDM Dichtung	Fa. Astroplast	synth. Gummi
16	Dichtband 20 x 3	4102	PE
15	Glasleiste	Fa. Astroplast	PVC
14	Dichtmasse	EN 15651-1	Neutralsilikon
13	Rohr 40 x 40mm	59411	St 37
12	Dichtband 20 x 3	4102	PE
11	Einlegering	Fa. Astroplast	PVC
10	Spanplattenschraube 4,5 x 30 / 4,5 x 45	B 7505	Stahl, verzinkt
9	Doppelseitiges Klebeband	Fa. Astroplast	PE
8	Verschlußkappe	Fa. Astroplast	PMMA
7	Schraubsockel	Fa. Astroplast	PMMA
6	Einfaßrahmen	Fa. Astroplast	PVC
5	Zusatzdichtung	Fa. Astroplast	Moosgummi
4	Klemmleiste	Fa. Astroplast	AL 99,5
3	Isolierglas Float / VSG	Fa. Astroplast	Echtglas
2	Unterschale	Fa. Astroplast	PMMA / PETG
1	Oberschale	Fa. Astroplast	PMMA / PETG

Zeichnungsdatum:	Name:	Maßstäbe:	Zeichnungsnummer:
19.11.2014	GK	ohne	ISO 14 / 029

ASTROPLAST

Am Schönbühl 3
D - 92729 Weiherhammer
Tel.: 09605 3497 / 3498
Fax: 09605 688
Mail: astroplast@lichtbauelemente.de
web: www.lichtbauelemente.de

Kom:
BV :
Systemschnitt Lichtkuppel
ASTROplus isotherm klar / opal