

Größentabelle:

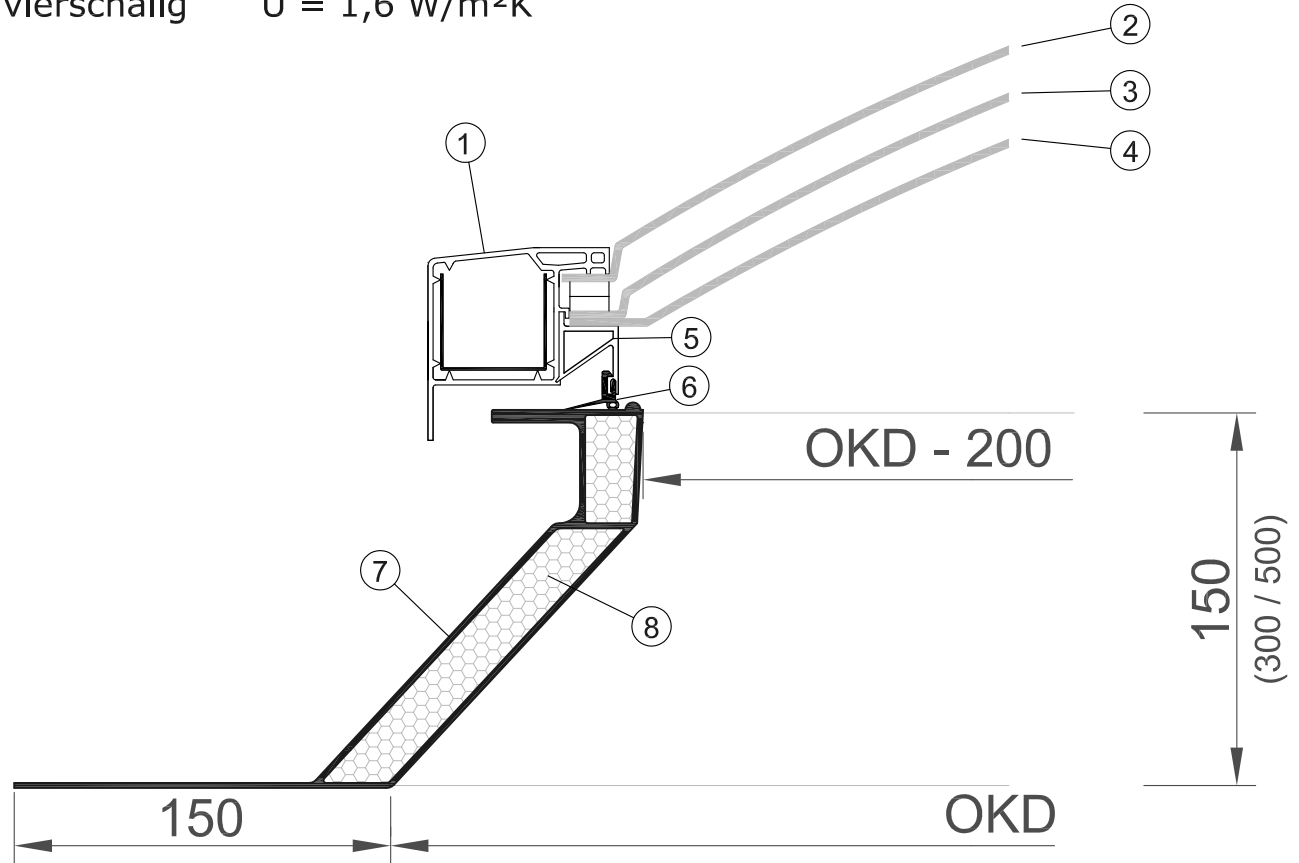
OKD	max. freie geometrische Fläche
500 x 500	0,09 m ²
500 x 1000	0,24 m ²
500 x 1500	0,39 m ²
600 x 600	0,16 m ²
600 x 900	0,28 m ²
600 x 1200	0,40 m ²
700 x 700	0,25 m ²
700 x 1400	0,60 m ²
750 x 750	0,30 m ²
800 x 800	0,36 m ²
800 x 1200	0,60 m ²
900 x 900	0,49 m ²
900 x 1200	0,70 m ²
1000 x 1000	0,64 m ²
1000 x 1500	1,04 m ²
1000 x 2000	1,44 m ²
1000 x 2500	1,84 m ²
1000 x 3000	2,24 m ²
1200 x 1200	1,00 m ²
1200 x 1500	1,30 m ²
1200 x 1800	1,60 m ²
1200 x 2400	2,20 m ²
1200 x 2500	2,30 m ²
1200 x 2700	2,50 m ²
1200 x 3000	2,80 m ²
1250 x 1250	1,10 m ²
1250 x 2500	2,42 m ²
1300 x 1300	1,21 m ²
1400 x 1400	1,44 m ²
1500 x 1500	1,69 m ²
1500 x 1800	2,08 m ²
1500 x 2000	2,34 m ²
1500 x 2100	2,47 m ²
1500 x 2400	2,86 m ²
1500 x 2500	2,99 m ²
1500 x 2700	3,25 m ²
1500 x 3000	3,64 m ²
1800 x 1800	2,56 m ²
1800 x 2400	3,52 m ²
1800 x 2500	3,68 m ²
1800 x 2700	4,00 m ²
1800 x 3000	4,48 m ²
2000 x 2000	3,24 m ²
2000 x 2500	4,14 m ²
2000 x 3000	5,04 m ²
2100 x 2100	3,61 m ²
2200 x 2200	4,00 m ²
2300 x 2300	4,41 m ²
2400 x 2400	4,84 m ²
2500 x 2500	5,29 m ²

Systemschnitt *Astroplus*

doppelschalig $U = 2,7 \text{ W/m}^2\text{K}$

dreischalig $U = 1,8 \text{ W/m}^2\text{K}$

vierschalig $U = 1,6 \text{ W/m}^2\text{K}$



- | | |
|---|--|
| 8 | PU - Schaum |
| 7 | GFK Aufsatzkranz $U= 0,88 \text{ W/m}^3\text{K}$ |
| 6 | EPDM - Dichtung schwarz |
| 5 | Glasleiste PVC weiß |
| 4 | Unterschale PMMA klar oder opal |
| 3 | Mittelschale PMMA klar oder opal |
| 2 | Oberschale PMMA / PETG klar oder opal |
| 1 | PVC - Einfaßrahmen weiß |

Zeichnungsdatum:
13.09.2005

Name:
SvS

Maßstäbe:
1 : 1

Zeichnungsnummer:
A 09 / 088

ASTROPLAST

Am Schönbühl 3
D - 92729 Weiherhammer
Tel.: 09605 3497 / 3498
Fax: 09605 688
Mail: astroplast@lichtbauelemente.de
web: www.lichtbauelemente.de

Liefertermin :

Kom:

BV :

Systemschnitt *Astroplus*

OKD: