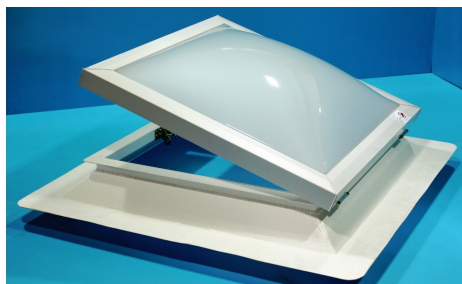




# Lichtkuppel Typ ASTROplus

hervorragend geeignet für die Belichtung hochwertiger Gewerbe- und Wohnbauten

Die Lichtkuppeln der Produktlinie ASTROplus können über pneumatische, elektrische oder manuelle Steuerung zur Be- und Entlüftung geöffnet und geschlossen werden. Die hochwertigen, aus Acrylglas oder anderen Kunststoffen gefertigten Lichtkuppeln, sind in einem formstabilen, schlagfesten Rahmen mit angeformter regenabweisender Tropfkante aus Hart-PVC spannungsfrei eingebettet. In einer Abstufung von 10 mm sind alle Größen bis maximal 2600 x 2600 mm als Quadrat, 2000 x 3000 mm als Rechteck lieferbar. (ASTROisotherm maximal 1500 x 2500mm)



## Eigenschaften:

- Einfache und schnelle Montage in Sanierung und Neubau
- klar, opal (milchig) oder Farbe nach Wahl
- gute Dämmwerte, Verglasung 2-, 3-, 4- oder 5-fach optional mit 16mm Polycarbonat - Stegplatte Typ ASTROplus therm optional mit Wärmedämmverglasung Typ ASTROplus isotherm
- quadratisch, rechteckig, dreieckig oder vieleckig lieferbar
- zertifiziert nach EN 1873-2014
- komplett thermisch getrennt
- im Sanierungsfall auf alle vorhandene Lüfterrahmen passend
- im Sanierungsfall zu allen Kranzgeometrien passend

## technische Daten

	ASTROplus				ASTROplus therm Polycarbonat - Stegplatte 16mm		ASTROplus isotherm Wärmedämmverglasung 2-fach	
	2-schalig	3-schalig	4-schalig	5-schalig	1-schalig	2-schalig	1-schalig	2-schalig
U-Wert	2,6W/m <sup>2</sup> K	1,8W/m <sup>2</sup> K	1,3W/m <sup>2</sup> K	1,1W/m <sup>2</sup> K	1,2W/m <sup>2</sup> K	1,0W/m <sup>2</sup> K	0,9W/m <sup>2</sup> K	0,8W/m <sup>2</sup> K
g-Wert	66 %	56 %	47 %	40 %	55 %	46 %	45 %	41 %
Lichttransmission	72 %	66 %	61 %	56 %	51 %	44 %	64 %	57 %
Schalldämmmaß Rw	> 20 dB	> 22 dB	> 23 dB	> 23 dB	> 22 dB	> 23 dB	> 38 dB	> 38 dB

## Öffnersysteme / Zubehör

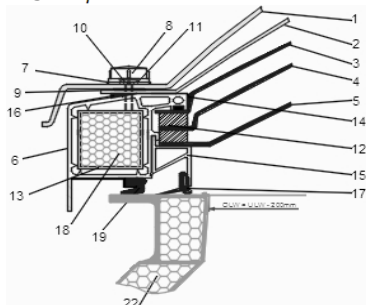


- starre Verriegelung
- Spindeltrieb mit Handkurbelstange
- Elektro Motor 230V / 300 mm Hub
- Elektro Motor 230V / 500 mm Hub
- Kettenschubantrieb 24 / 230V
- Elektro Motor 24V / 500 mm Hub
- Pneumatik Zylinder 100-1000 mm
- Dachausstieg mit Gasdruckfedern

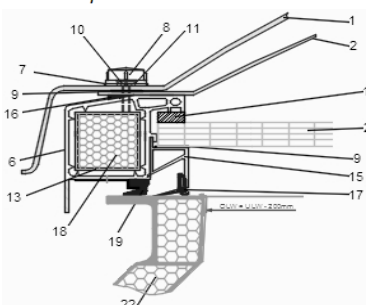


## Systemschnitte

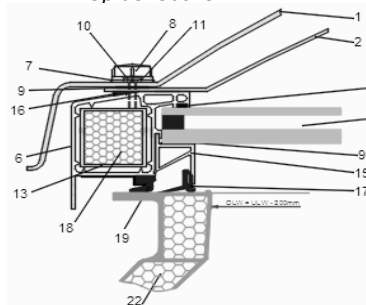
ASTROplus



ASTROplus therm

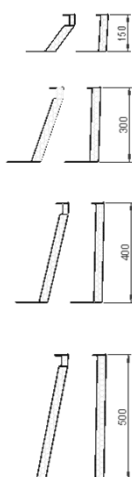


ASTROplus isotherm



## Aufsatzkränze

- 22 GFK<sup>2)</sup> Aufsatzkranz gedämmt
- 21 Wärmedämmglas Float / VSG<sup>1)</sup>
- 20 Hohlkammerplatte 16 mm klar/opal
- 19 Zusatzdichtung (ab 4-schalig)
- 18 Dämmung
- 17 Dichtung
- 16 Dichtband 20 x 3
- 15 Glasleiste
- 14 Dichtmasse
- 13 Verstärkungsprofil
- 12 Distanzstück
- 11 Einlegering
- 10 Spanplattenschraube
- 9 doppelseitiges Klebeband
- 8 Verschlusskappe
- 7 Schraubsockel
- 6 Einfaßrahmen
- 5 Unterschale
- 4 dritte Mittelschale
- 3 zweite Mittelschale
- 2 erste Mittelschale
- 1 Oberschale Acrylglas (PMMA)



## optional

- Oberschale mit Heatstop Beschichtung Infrarotstrahlung wird reflektiert
- Lichtkuppel aus PETG<sup>3)</sup>, schwer entflammbar B1, hohe schlagzähigkeit, sehr gute Hagelschlagbeständigkeit
- Aufsatzkranz 60 mm gedämmt U = 0,75 W/m<sup>2</sup>K
- Aufsatzkranz 80 mm gedämmt U = 0,65 W/m<sup>2</sup>K
- Pyramiden- Satteldachform
- Schneelast Klasse bis DL 2000 nach EN 1873
- Windlast Klasse bis UL 4000 nach EN 1873
- Aufsatzkranz aus Metall, profiliert
- Wind- Regenmelder
- Funksteuerung
- verdeckter Antrieb

1) Verbundversicherheitsglas Folie 0,38 mm  
 2) Glasfaser verstärkter Kunststoff Farbe ähnlich RAL 9002  
 3) Polyethylenterephthalat-glycol oder auch extrudiertes Copolyester

# ASTROPLAST