

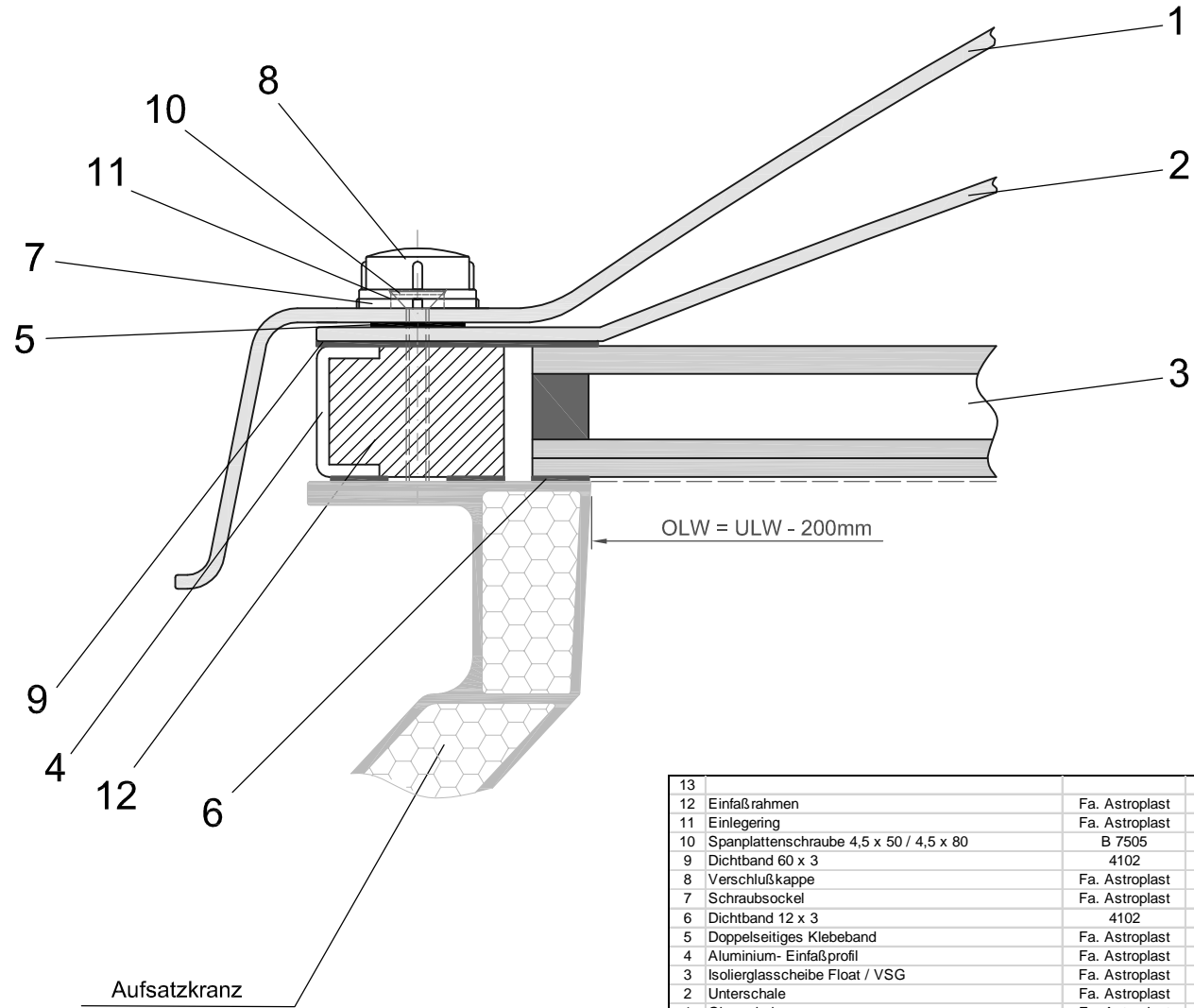
Größentabelle: (alle Zwischengrößen möglich)

ULW	max. freie geometrische Fläche	Gewicht kg
500 x 500	0,09 m <sup>2</sup>	19,3
500 x 1000	0,24 m <sup>2</sup>	38,6
500 x 1500	0,39 m <sup>2</sup>	57,9
600 x 600	0,16 m <sup>2</sup>	27,8
600 x 900	0,28 m <sup>2</sup>	41,7
600 x 1200	0,40 m <sup>2</sup>	55,6
700 x 700	0,25 m <sup>2</sup>	37,8
700 x 1400	0,60 m <sup>2</sup>	75,6
750 x 750	0,30 m <sup>2</sup>	43,4
800 x 800	0,36 m <sup>2</sup>	49,4
800 x 1200	0,60 m <sup>2</sup>	74,1
900 x 900	0,49 m <sup>2</sup>	62,5
900 x 1200	0,70 m <sup>2</sup>	83,4
1000 x 1000	0,64 m <sup>2</sup>	77,2
1000 x 1500	1,04 m <sup>2</sup>	115,8
1000 x 2000	1,44 m <sup>2</sup>	154,4
1000 x 2500	1,84 m <sup>2</sup>	193
1000 x 3000	2,24 m <sup>2</sup>	231,6
1200 x 1200	1,00 m <sup>2</sup>	111,2
1200 x 1500	1,30 m <sup>2</sup>	138,9
1200 x 1800	1,60 m <sup>2</sup>	166,7
1200 x 2400	2,20 m <sup>2</sup>	222,4
1200 x 2500	2,30 m <sup>2</sup>	232,5
1200 x 2700	2,50 m <sup>2</sup>	250,1
1200 x 3000	2,80 m <sup>2</sup>	277,9
1200 x 1800	1,60 m <sup>2</sup>	166,7
1250 x 1250	1,10 m <sup>2</sup>	120,6
1250 x 2500	2,42 m <sup>2</sup>	241,2
1300 x 1300	1,21 m <sup>2</sup>	130,4
1400 x 1400	1,44 m <sup>2</sup>	151,3
1500 x 1500	1,69 m <sup>2</sup>	173,7
1500 x 1800	2,08 m <sup>2</sup>	208,4
1500 x 2000	2,34 m <sup>2</sup>	231,6
1500 x 2100	2,47 m <sup>2</sup>	243,2
1500 x 2400	2,86 m <sup>2</sup>	277,9
1500 x 2500	2,99 m <sup>2</sup>	289,5
Ø 600	0,13 m <sup>2</sup>	21,8
Ø 700	0,20 m <sup>2</sup>	22,8
Ø 800	0,28 m <sup>2</sup>	38,8
Ø 900	0,38 m <sup>2</sup>	49,1
Ø 1000	0,50 m <sup>2</sup>	60,7
Ø 1200	0,79 m <sup>2</sup>	87,3
Ø 1300	0,95 m <sup>2</sup>	88,3
Ø 1400	1,13 m <sup>2</sup>	89,3
Ø 1500	1,33 m <sup>2</sup>	136,4
Ø 1800	2,01 m <sup>2</sup>	137,4

Größe an ULW	Oberseite		Unterseite		Größe an ULW
	Float 4	Float 6	VSG 6	VSG 8	
500 x 500	•	•	•	•	500 x 500
500 x 1000	•	•	•	•	500 x 1000
500 x 1500	•	•	•	•	500 x 1500
600 x 600	•	•	•	•	600 x 600
600 x 900	•	•	•	•	600 x 900
600 x 1200	•	•	•	•	600 x 1200
700 x 700	•	•	•	•	700 x 700
700 x 1400	•	•	•	•	700 x 1400
750 x 750	•	•	•	•	750 x 750
800 x 800	•	•	•	•	800 x 800
800 x 1200	•	•	•	•	800 x 1200
900 x 900	•	•	•	•	900 x 900
900 x 1200	•	•	•	•	900 x 1200
1000 x 1000	•	•	•	•	1000 x 1000
1000 x 1500	•	•	•	•	1000 x 1500
1000 x 2000	•	•	•	•	1000 x 2000
1000 x 2500	•	•	•	•	1000 x 2500
1000 x 3000	•	•	•	•	1000 x 3000
1200 x 1200	•	•	•	•	1200 x 1200
1200 x 1500	•	•	•	•	1200 x 1500
1200 x 1800	•	•	•	•	1200 x 1800
1200 x 2400	•	•	•	•	1200 x 2400
1200 x 2500	•	•	•	•	1200 x 2500
1200 x 2700	•	•	•	•	1200 x 2700
1200 x 3000	•	•	•	•	1200 x 3000
1250 x 1250	•	•	•	•	1250 x 1250
1250 x 2500	•	•	•	•	1250 x 2500
1300 x 1300	•	•	•	•	1300 x 1300
1400 x 1400	•	•	•	•	1400 x 1400
1500 x 1500	•	•	•	•	1500 x 1500
1500 x 1800	•	•	•	•	1500 x 1800
1500 x 2000	•	•	•	•	1500 x 2000
1500 x 2100	•	•	•	•	1500 x 2100
1500 x 2400	•	•	•	•	1500 x 2400
1500 x 2500	•	•	•	•	1500 x 2500
Ø 600	•	•	•	•	Ø 600
Ø 700	•	•	•	•	Ø 700
Ø 800	•	•	•	•	Ø 800
Ø 900	•	•	•	•	Ø 900
Ø 1000	•	•	•	•	Ø 1000
Ø 1200	•	•	•	•	Ø 1200
Ø 1300	•	•	•	•	Ø 1300
Ø 1400	•	•	•	•	Ø 1400
Ø 1500	•	•	•	•	Ø 1500
Ø 1800	•	•	•	•	Ø 1800

einschalig U = 1,0 W/m<sup>2</sup>K  
doppelschalig U = 0,9 W/m<sup>2</sup>K

geprüft nach EN 1873:2014-05



Pos.	Benennung	DIN	Werkstoff
13			
12	Einfußrahmen	Fa. Astroplast	Stadur
11	Einlegering	Fa. Astroplast	PVC
10	Spanplattenschraube 4,5 x 50 / 4,5 x 80	B 7505	Stahl, verzinkt
9	Dichtband 60 x 3	4102	PE
8	Verschlußkappe	Fa. Astroplast	PMMA
7	Schraubsockel	Fa. Astroplast	PMMA
6	Dichtband 12 x 3	4102	PE
5	Doppelseitiges Klebeband	Fa. Astroplast	PE
4	Aluminium- Einfußprofil	Fa. Astroplast	AL 99,5
3	Isolierglasscheibe Float / VSG	Fa. Astroplast	Echtglas
2	Unterschale	Fa. Astroplast	PMMA / PETG
1	Oberschale	Fa. Astroplast	PMMA / PETG

Zeichnungsdatum:		Name:		Maßstäbe:		Werkstoff:	
19.11.2014		GK		ohne		ISO 14 / 030	
<b>ASTROPLAST</b>				Kom:			
Am Schönbühl 3 D - 92729 Weiherhammer Tel.: 09605 3497 / 3498 Fax: 09605 688 Mail: astroplast@lichtbauelemente.de web: www.lichtbauelemente.de				BV :			
				Systemschnitt Lichtkuppel ASTROfix isotherm klar / opal			