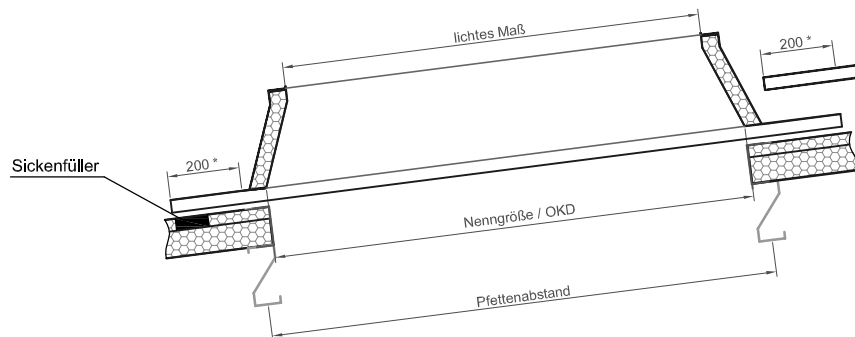
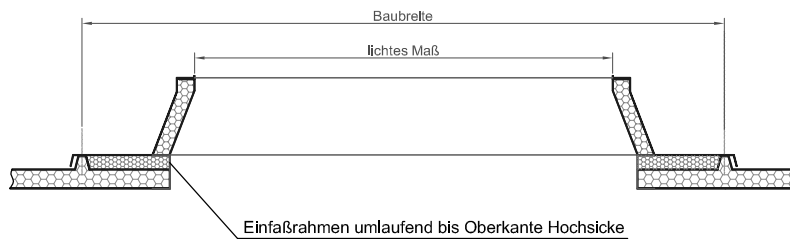
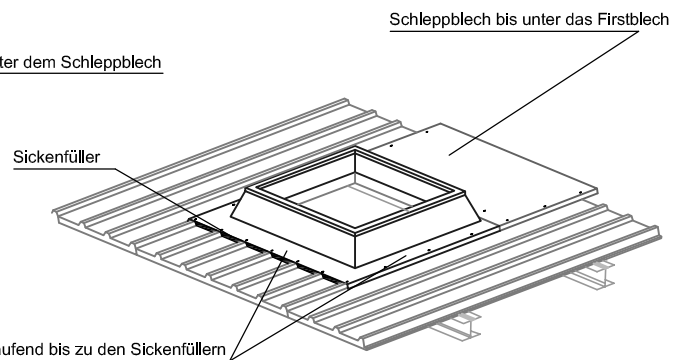
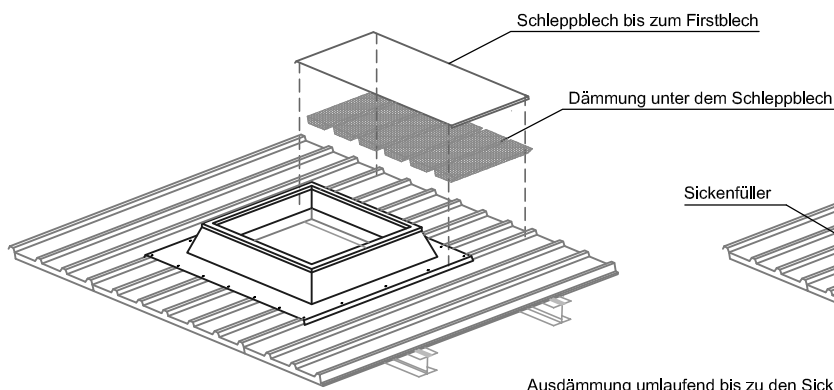
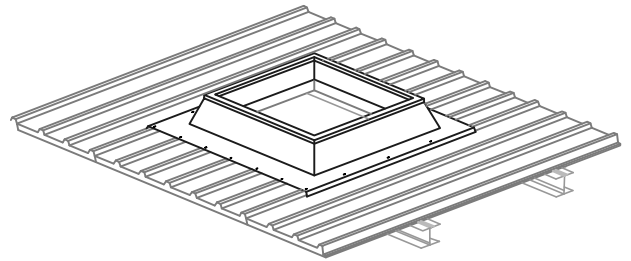
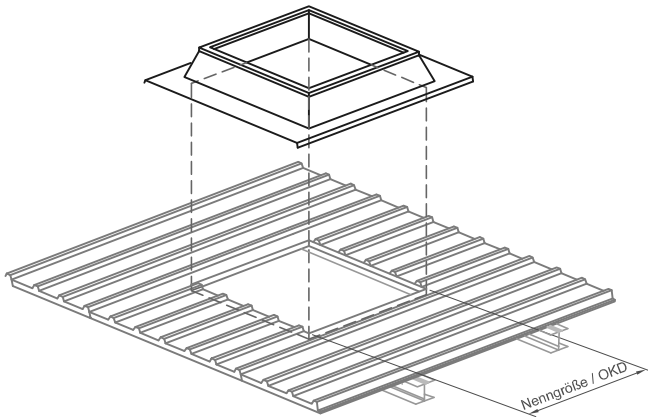


* 200 mm bei Einbau über 5° Dachneigung
 300 mm bei Einbau unter 5° Dachneigung



Achtung!

Metallaufsatzkränze sind nicht zum Einbau in Räumen mit hoher Luftfeuchtigkeit geeignet. Auf Grund der guten Leitfähigkeit von Metallen kann Kondensat anfallen. Bei zu erwartenden hohen Luftfeuchtigkeiten empfehlen wir den Einbau von hoch gedämmten und thermisch getrennten Verbundaufsatzkränzen Alu / GFK.

Zeichnungsdatum: 15.10.2014	Name: GK	Maßstäbe: ohne	Zeichnungsnummer: MAK 14 / 1258
ASTROPLAST Am Schönbühl 3 D - 92729 Weiherhammer Tel.: 09605 3497 / 3498 Fax: 09605 688 Mail: astroplast@lichtbauelemente.de web: www.lichtbauelemente.de		Kom:	
		BV :	
		Montageanleitung Metallaufsatzkranz mit einschaligem Flansch und seitlicher Abkantung	